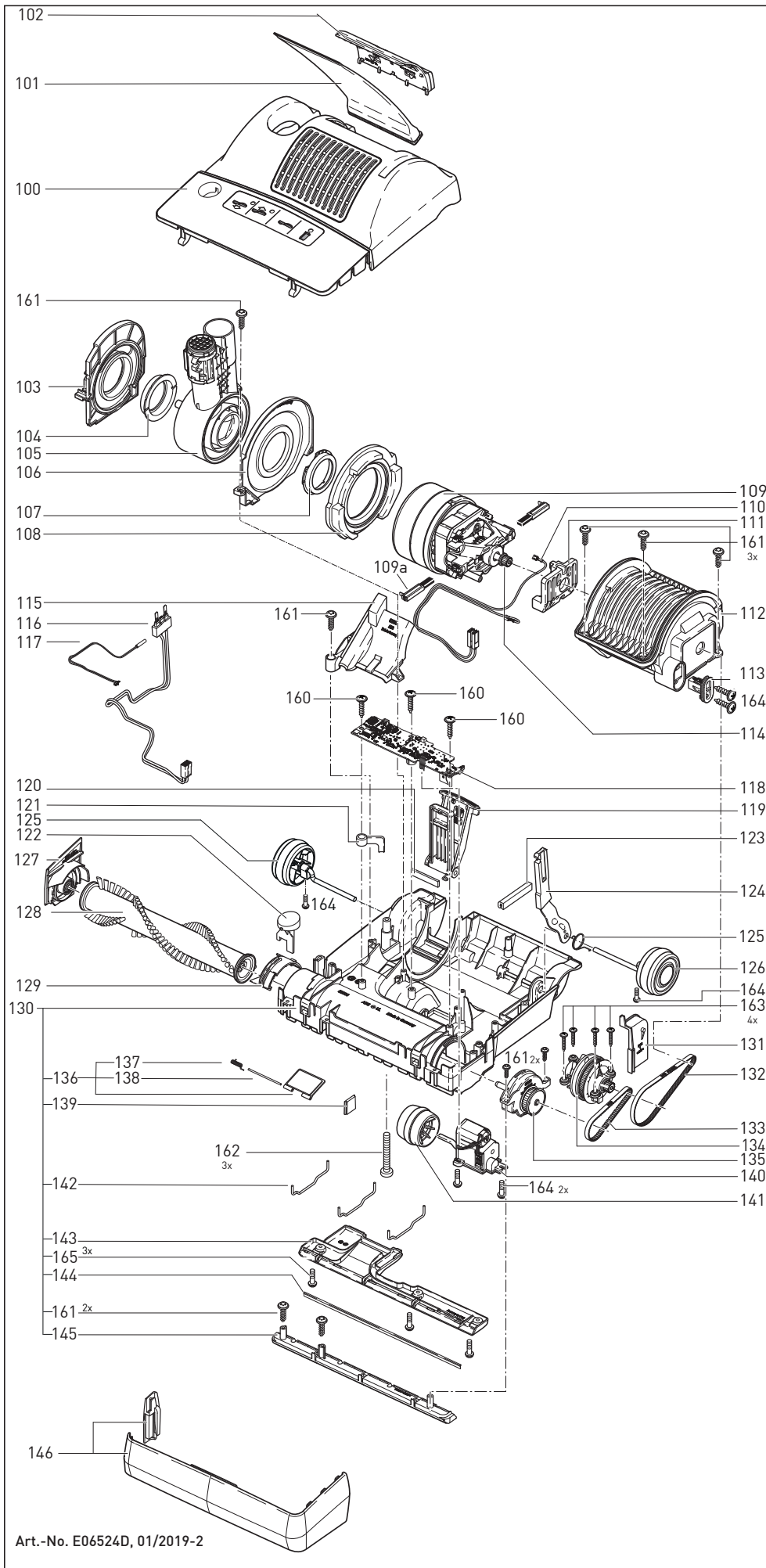


Diese Informationen sind nur für Europa bestimmt (230 V / 240 V) und gelten nicht für Nordamerika !

dunkelblau/silber 220-240V



SEBO AUTOMATIC X 7



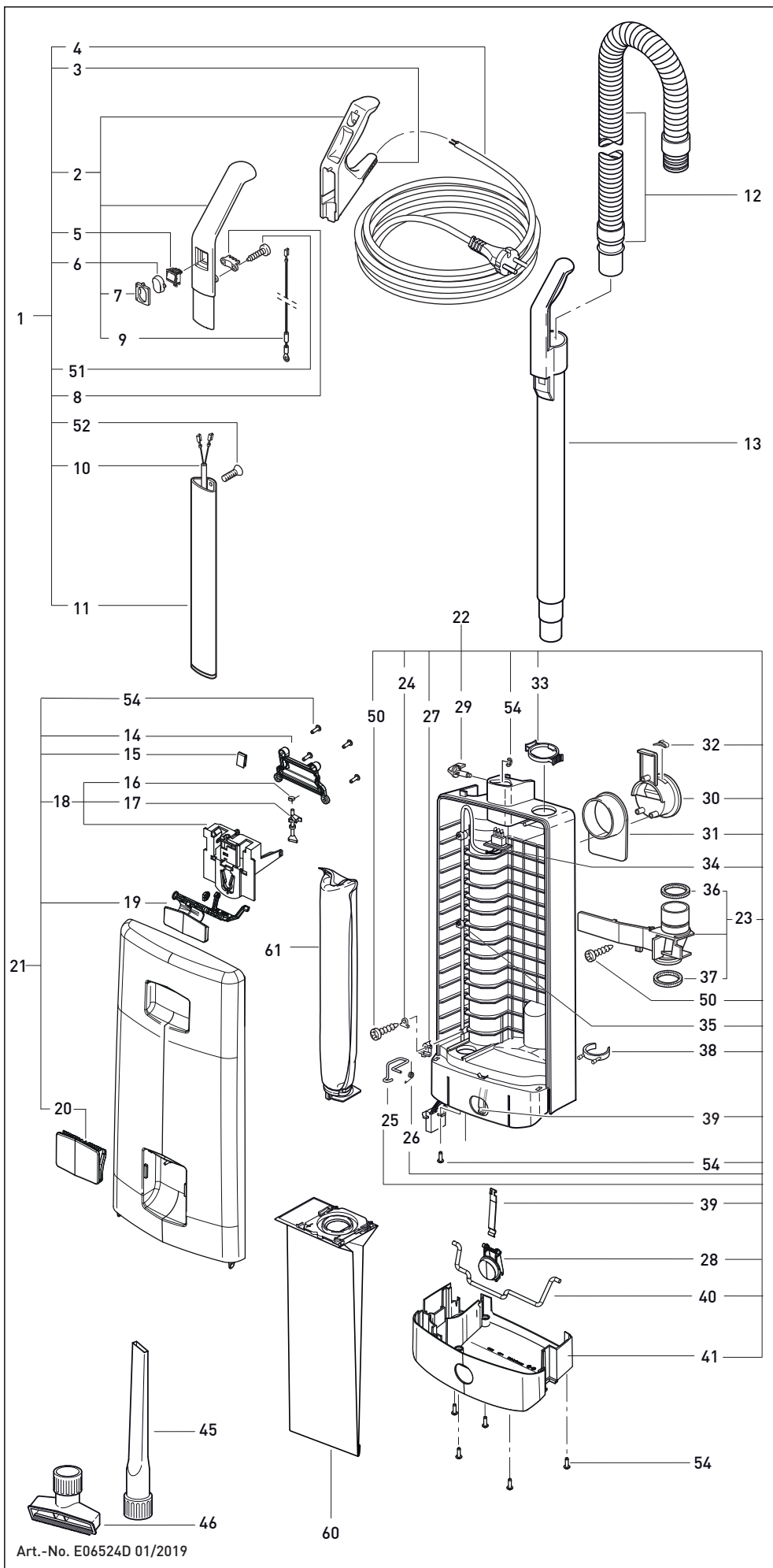
Pos.	Art.-Nr.	Benennung (DE)
100	52106dbSE	Oberteil Standard, dunkelblau
101	52038ER	Abluftfilter
102	52029DB	Abluftfilterdeckel, kompl., dblaue
103	52018ER	Gelenklager rechts, komplett
104	5101	Gelenklagerbuchse
105	52023ER	Gelenk X-2017, komplett
106	52020	Gelenklager links
107	5717	Buchse
108	52014	Motorlagerdichtung
109	52043ER	Gebläsemotor 220-240V, 890 Watt
109a	05140S	Satz Motorkohlen
110	52040ER	Leitungssatz Motor
111	50382	Stützgummi Ametek-Motor
112	52012	Motoropf
113	52011ER	Riemenspannung, komplett
114	5462	Motorritzel
115	52115ER	Saugkanalabdeckung
116	52199ER	Litzensatz Gelenk, inkl. Flachsteckaufnahme
117		
118	52103	Reedschalter Gelenklager X-2017
119	5871ER	Leiterplatte X7/8, 220-240V
120	52009OR	Rastpedal, komplett
121	52052	Filzstreifen
122	52054	Kabelhalter
123	52034db	Ausrückknopf, dunkelblau
124	52112	Puffer Motoropf
125	52021ER	Gelenkarm X7
126	5107-1	Drehfeder Gelenkarm
127	52102gs	Laufrolle mit Achse, grauschwarz
128	52031GS	Bürstenlager rechts, X7, grschw.
129	5813ER	Rundbürste X7, blau
130	52033ER	Ausrückring, rechts, mit Feder
131	52195GS	Unterteil X7/XP 10, grauschwarz inkl. Pos. 120 und 123 ohne Stoßbandage
132	5112sw	Abdeckkappe
133	5463	Zahnriemen 2MR-310-6
134	5110	Zahnriemen 219 3M HTDII-6
135	52108ER	Sensor X7
136	52111ER	Bürstenlager links
137	51720R	Verschlussklappe, komplett
138	5304	Drehfeder, Verschlussklappe
139	5303	Lagerstift
140	5155gs	Verschleissplatte, grauschwarz
141	5060ER	Stellgetriebe X7/8, AK 135mm
142	5174gs	Stellrolle, grauschwarz
143	5402	Haltebügel, lang
144	52110GS	Bodenleiste hinten, komplett
145	5400-1	Dichtlippe 267,5mm
146	50404gsER	Bodenleiste vorne
147	52050gs	Stoßbandage X7, Standard
160	01029ER	Linienblechschraube C2,9x13
161	01016ER	AMTEC-Schraube 4,0x16 TORX 20
162	0176KT	Linienerschraube AM4x30
163	0104ER	Linienblechschraube C 3,9x25
164	0102ER	Linienblechschraube F 3,9x13
165	0197ER	Bodenblechschraube M4x12 Z1

Diese Informationen sind nur für Europa bestimmt (230 V / 240 V) und gelten nicht für Nordamerika !

dunkelblau/silber 220-240V



SEBO AUTOMATIC X 7



Pos.	Art.-Nr.	Benennung (DE)
1	5642GK	Stiel-Sebo X, gs/sb, komplett
2	5297ER	Griff X, grauschwarz, komplett (inkl. Pos. 7+10)
3	5359GS	Kabeltülle, grauschwarz
4	5260dg	Anschlussleitung mit Konturen-Stecker, grauschwarz
5	05113	Wippenschalter, 2-pol, Ersatzteil
6	5160sb	Schaltwippe, silber
7	5161gs	Schalterraahmen, grauschwarz
8	5162	Zugentlastungsschelle
9	5253-1	Antistatikleitung 2-polig
10	5216ER	Stielleitung 2-polig
11	5187	Stiel Sebo X
12	5040sb	Schlauch, komplett, silber
13	5045gs	Handsaugrohr, komplett, grauschw.
14	51059gs	Lagerdeckel, grauschwarz
15	5319	Blattfeder (Filterhalter)
16	5091	Drehfeder
17	5360	Sperrstift
18	5324	Filterhalter, komplett (inkl. Pos. 16+17)
19	51053sb	Schließhebel, silber
20	51052sb	Griffhaube, silber
21	51051DBSB	Deckel, komplett, dunkelblau/silber
22	51050DBSB	Filtergehäuse, kpl., dunkelblau/silber
23	5380GS	Abdeckung, komplett, grauschwarz (inkl. Pos. 36+37)
24	1073	Lasche
25	5208	Sicherungsbügel
26	5210	Drehfeder
27	5164	Zugentlastung X
28	51003sb	Entriegelungstaste, silber
29	1859sb	Exzenterhebel, silber
30	5721gs	Kabelhakenaufnahme, grauschwarz
31	5703gs	Kabelhaken, grauschwarz
32	5146	Kabelhakenfeder
33	5424SB	Sicherungsring, silber
34	5217ER	Innenleitung 2-polig
35	5266	Kabelschelle
36	5842	Dichtring 54x44x6
37	5289	Dichtring für Abdeckung
38	1823gs	Zubehörclip, grauschwarz
39	5084	Blattfeder (Verriegelung)
40	5083	Verriegelungstange
41	51002db	Stoßschutz, dunkelblau
45	1092gs	Fugendüse, grauschwarz
46	1491gs	Polsterdüse, grauschwarz
50	0102ER	Linsenblechschraube F 3,9x13
51	0103ER	Linsenblechschraube C 3,9x16
52	0129ER	Taptime 2 M 4x12
53	0161ER	Sicherungsscheibe 4
54	01036ER	Linsenkopfschraube 4x14, Torx 20
60	5093ER	SEBO Filterbox X
61	5036ER	Micro-Hygienefilter X